

## 四星电子 PROFIBUS 集线器

### FS-PBHUB-4

### FS-PBHUB-6

### 用户手册



德阳四星电子技术有限公司

版权所有 侵权必究

目 录

前言 .....	3
版权声明 .....	3
版本信息 .....	3
产品包括 .....	3
一、PROFIBUS 网络的基本特点 .....	4
二、PROFIBUS 集线器的主要用途和特点 .....	5
三、产品特性及主要技术参数 .....	8
四、外部结构及管脚定义 .....	9
五、内部原理框图 .....	12
六、PROFIBUS 集线器的应用方案 .....	13
七、常见问题解答 .....	15
八、订货信息 .....	17

## 前 言

感谢您使用德阳四星电子技术有限公司出品的系列现场总线网络产品。

使用前请务必仔细阅读此用户手册，你将领略其完善的功能和简洁的操作方法。

本用户手册将详细介绍四星电子的六口 PROFIBUS 集线器 FS-PBHUB-6 和四口集线器 FS-PBHUB-4 的使用方法，型号中的 FS 字符是德阳四星电子技术有限公司注册商标的缩写。

本产品主要用于PROFIBUS、MPI、PPI现场总线网络，可将网络的总线型拓扑结构改变为星型结构或混合型结构，同时也实现了中继器的技术功能。本装置以方便工程现场的安装布线、增加网络的传输距离和站点数量为目的，同时还具有网络隔离和信号指示诊断功能。

请用户按照用户手册中的技术规格和性能参数进行操作，本公司不承担由于用户操作不当造成的财产损失或人身伤害责任。

本公司有权在未经声明前根据技术发展的需要对本手册内容和产品功能进行更改。

## 版权声明

本手册版权属于德阳四星电子技术有限公司所有，任何人和机构未经本公司书面同意进行全部或部分的内容复制将承担相应的法律责任。

## 版本信息

文档名称：《四星电子 PROFIBUS 集线器用户手册》

版 本：V2.0

修改日期：2011-05-13，2012-07-03，2013-06-03，2022-03-30

## 产品包括

1、FS-PBHUB-6 1 台，或 FS-PBHUB-4 1 台。

FS-PBHUB-6 为六口集线器，FS-PBHUB-4 为四口集线器，其它功能完全相同。

2、产品用户手册可从德阳四星电子技术有限公司官网下载，本产品不需任何软件或驱动程序。

## 一、PROFIBUS 网络的基本特点

现场总线PROFIBUS-DP的物理层采用的是RS485接口技术，是目前应用最普遍的一种形式。要使RS485网络在高达12Mbps数据传输速率的情况下，仍然保持较高的可靠性和稳定性，这是很难做到的。因此，在PROFIBUS标准中又对RS485技术做了进一步的严格定义和补充，其中包括了网络拓扑结构、段、终端、中继、分支等概念，并对所使用的电缆、连接器、中继器等网络部件做出详细的技术规范。

1、PROFIBUS标准规定RS485信号传输时，采用总线型的网络拓扑结构，并提出了网络段、终端、中继器、连接器等网络部件和概念，如图1-1所示，中继器将总线分割为段1和段2二个网络段，每个网络段的头和尾称为终端。

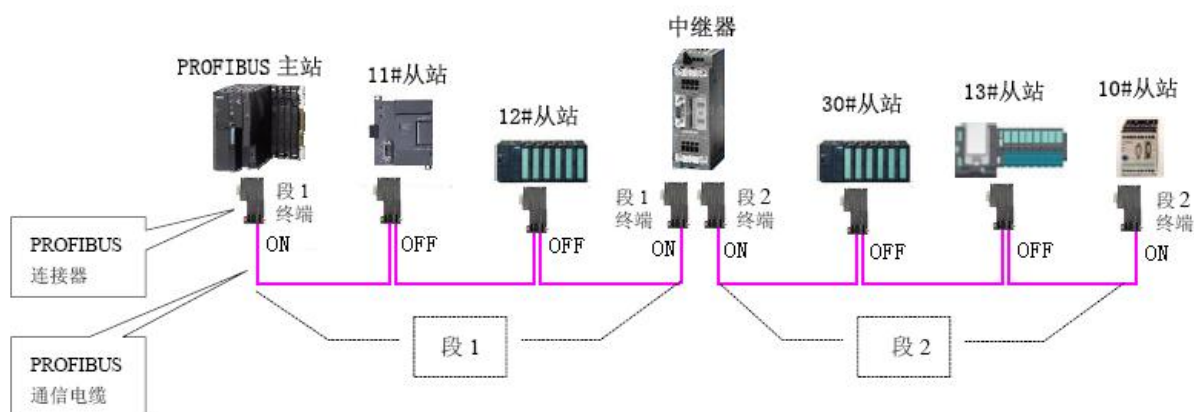


图 1-1 PROFIBUS 现场总线采用总线型网络拓扑结构

2、一个PROFIBUS网络段的两个终端站点必须设置终端电阻，而且两个终端站点在网络运行期间不能断电（如果无法做到使设备不断电，则需要安装在终端安装源终端电阻并保持不断电，四星电子的有源终端电阻型号为PB-TR485）。终端站点设置终端电阻通常是通过PROFIBUS总线连接器插头上的终端电阻开关拨到ON来设置的，而网络段中的其它站点的总线连接器插头上的开关需拨到OFF，因此判断哪个站是段的终端至关重要。

3、PROFIBUS标准规定站点总数量在逻辑上可以有126个（站地址0~125可用于一般主/从站）。一个PROFIBUS网络段内最多有32个站点。如果需要PROFIBUS总线上连接多于32个站的站点就必须使用中继器或集线器之类的设备来扩充成几个段。

4、PROFIBUS通信介质必须使用符合PROFIBUS标准的专用电缆（西门子产品号：6XV1 830-0EH10），该电缆的一般特性如下表1-1：

表1-1 PROFIBUS专用电缆特性

通用特性	规范
类型	屏蔽双绞线
导体截面积	24AWG (0.35mm <sup>2</sup> ) 或更粗
电缆电容	<60pf/m
特性阻抗	100Ω ~ 120Ω

一个PROFIBUS网络段中通信电缆的最大长度与波特率密切相关，如下表1-2所示。整个PROFIBUS网络所能达到的最大传输速率取决于电缆长度最大的网络段。

表1-2 不同传输速率下一个PROFIBUS段的最大电缆长度

传输率 (bit/s)	9.6K	19.2K	45.45K	93.75K	187.5K	500K	1.5M	3M	6M	12M
最大电缆长度 (米)	1200				1000	400	200	100		

## 二、PROFIBUS 集线器的主要用途和特点

PROFIBUS 集线器主要有以下用途：

1、集线器功能：改变PROFIBUS网络总线型拓扑结构，实现星形及混合型的网络结构，方便布线。采用PROFIBUS专用电缆、专用插头来实现站点之间的总线形连接是非常方便的（见图1-1），但很难实现PROFIBUS的星形及混合型拓扑结构的网络要求。PROFIBUS集线器可方便实现PROFIBUS的星形及混合形结构，见图2-1。

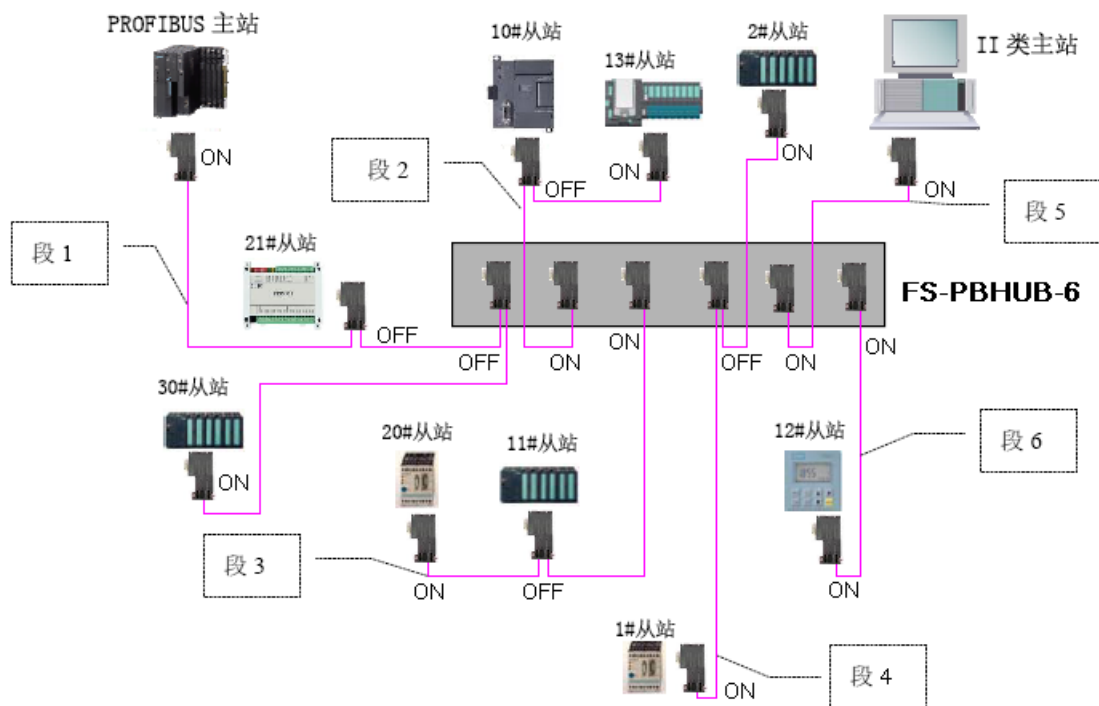


图2-1 用集线器实现PROFIBUS星形和混合型网络拓扑结构

2、中继器功能：PROFIBUS集线器的每个接口相当于一个中继器接口，可以独立驱动一个PROFIBUS网络段，即：可以再连接最多31个站接口，可以延长相应传输速率下的最大传输距离。还可以实现级连。这样，通过集线器组成的混合型PROFIBUS网络结构，站点数可达126站点。传输距离根据级连个数可以到达数公里（与使用的传输波特率有关）。

3、隔离器的功能：PROFIBUS集线器每个接口可扩展为一个“PROFIBUS段”（可称为“段接口”），每接口段之间是电气隔离的，也就是段与段之间是隔离的。这对于保护接口，抑制干扰，提高网络系统的稳定性是必不可少的。

4、监视诊断功能：通过PROFIBUS集线器上面的LED指示灯可以监视PROFIBUS网络中各段的工作状态，为网络诊断和排除故障提供参考。

四星电子 PROFIBUS 集线器主要有以下特点：

1、物理层透明传输。四星电子PROFIBUS集线器是采用物理层bit位透明传输的，与上层协议无关，因此适用于所有基于RS485的PROFIBUS协议，包括：PROFIBUS-DP/V0、V1、V2，及各种应用行规，

包括：PROFIsafe（安全）, Redundancy（冗余）、Ident Systems（识别系统）等等。支持连接多主站通信，如S7 FUNCTION协议、二类主站通信；也支持MPI协议、PPI协议和RS485自由口协议通信，并也可以适用于其它RS485传输技术的现场总线或网络，如MODBUS等。

2、不需要主站配置、无GSD文件。

3、不分主/从站接口、不分终端/非终端节点：每个PROFIBUS接口，主站/从站可接到任何一个接口上，每个接口即可作为终端节点，也可作非终端节点。

4、波特率0~1.5Mbps（或0~12Mbps）自适应，不需要开关设置或任何软件配置。

5、段隔离，每个接口段之间彼此隔离。

6、可级联，任意一个接口段可再通过PROFIBUS集线器实现级连以扩展接口段数量，可级连数目与波特率有关。当波特率 $\geq 187.5K$ 时，可级连数目是3级；当波特率 $< 187.5K$ 时，可级连数目最多可以达到5级。

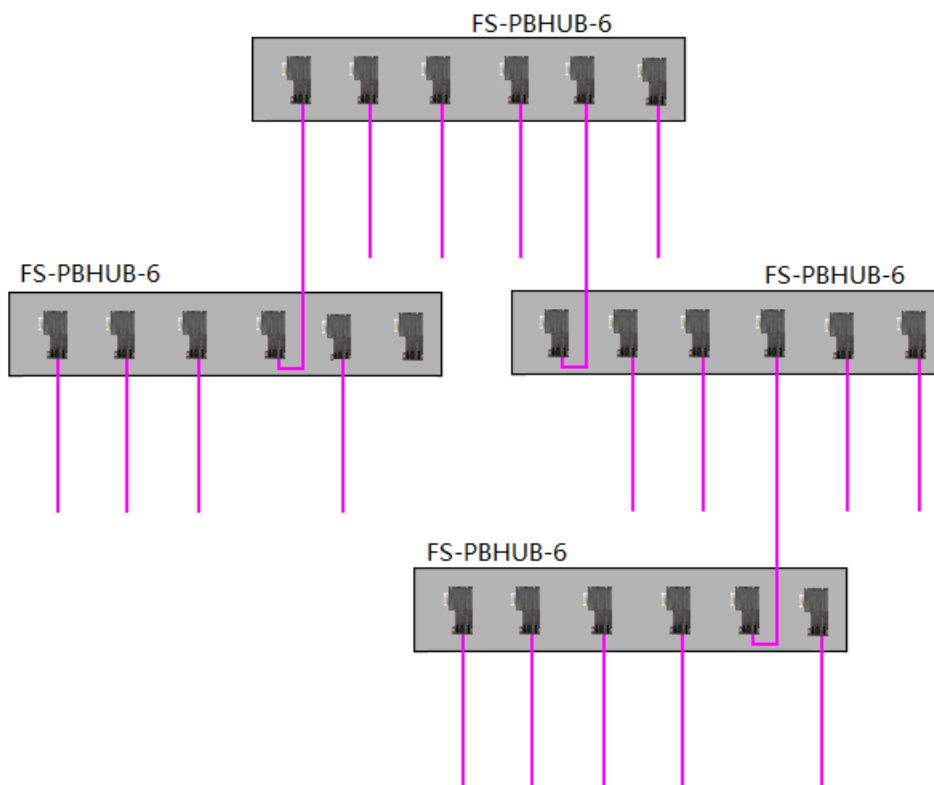


图2-2 PROFIBUS集线器的级联

### 三、产品特性及主要技术参数

- 隔离电压：1000VDC，电源对 RS485 和 RS485 对 RS485 全隔离
- 电源：9~40VDC 宽电压供电，不受电源电压波动的影响，带电源极性接反保护和浪涌保护
- 功耗：FS-PBHUB-6 约 3W，FS-PBHUB-4 约 2W
- 通信速率：0~1.5Mbps（或 0~12Mbps）无延时自动适应
- PROFIBUS 接口：DB9F（孔）插座，引脚信号定义符合 PROFIBUS 标准
- 各个传输速率下每段的最大通信距离符合 PROFIBUS 标准：

传输率 (bit/s)	9.6K	19.2K	45.45K	93.75K	187.5K	500K	1.5M	3M	6M	12M
最大电缆长度 (米)	1200			1000	400	200	100			

- 每个 RS485 端口具有防雷击浪涌保护器，可重复性浪涌容量： $I_{pp}=100A$ （10/700us，4KV）  
符合标准：ITU-TK20/21、VDE 0433。±15KV ESD（静电）保护
- 自恢复过流保护，RS485 端口能承受高达 60V 的电压引起的持续过电流
- 每个 RS485 端口具有数据接收指示灯
- 工作温度：-40~+85℃
- 外形尺寸：FS-PBHUB-6：163mm×99mm×28mm（长×宽×高），重量：355 克  
FS-PBHUB-4：115mm×99mm×28mm（长×宽×高），重量：255 克
- 安装方式：背板安装，安装螺钉 4×M4



#### 四、外部结构及管脚定义

##### 1、产品外形：



图 4-1 四星电子 FS-PBHUB-4 和 FS-PBHUB-6 外形图

2、安装尺寸：

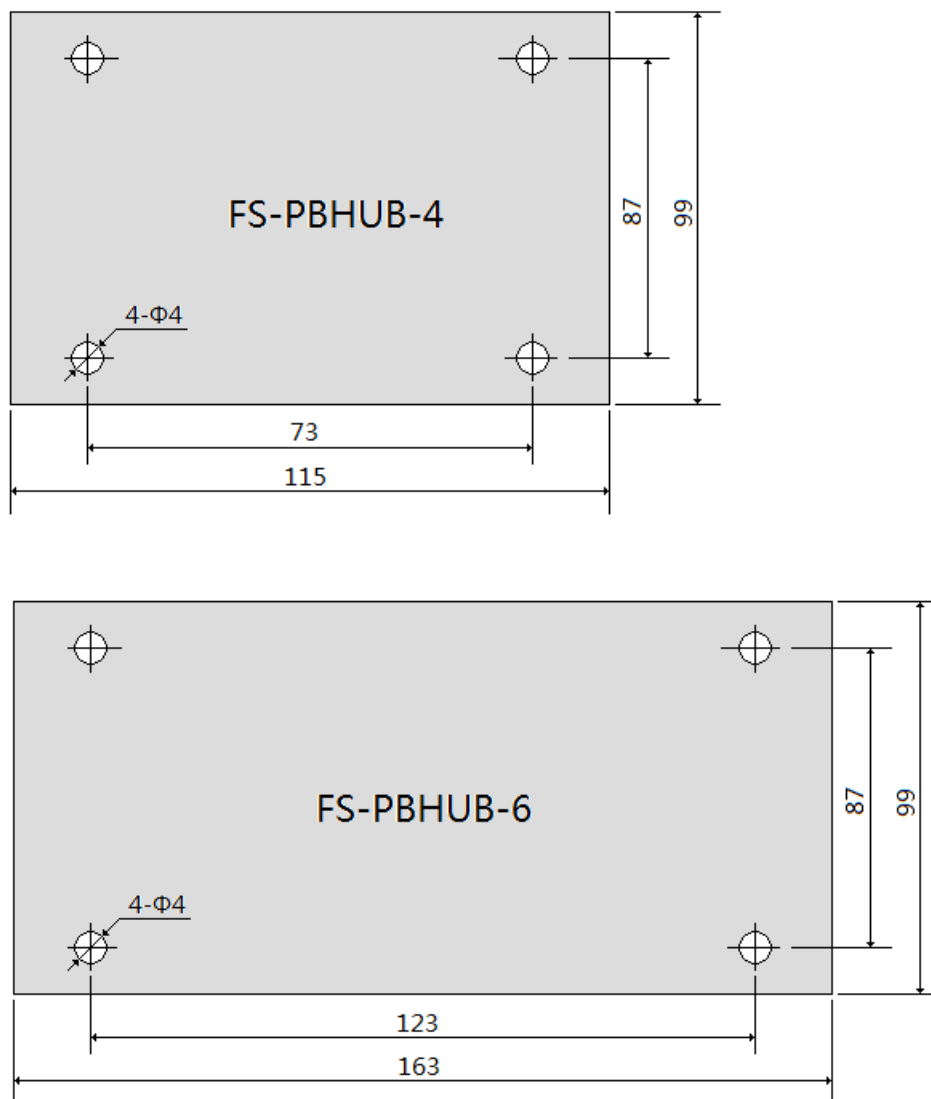
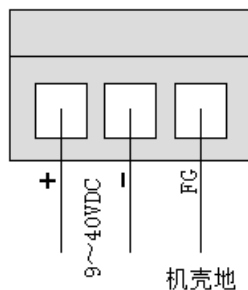


图 4-2 四星电子 FS-PBUB-4 和 FS-PBHUB-6 安装尺寸图

3、电源端子：电源端口具有电源极性接反保护和浪涌保护，输入电压为 9~40VDC 之间的任意直流电压，功耗约 3W。产品内部经 DC/DC 隔离模块将外接电源与内部电路隔离，这样就可接至任意设备供电而无需考虑共地干扰问题。



电源端子接线图

4、指示灯：面板上各发光二极管指示灯的名称和功能。

指示灯名称	指示灯状态		
	常 亮	闪 烁	熄灭
PWR	集线器电源工作正常	硬件故障	电源没有接通或硬件故障
TXD	硬件故障	主站正在向其它端口发送数据	主站没有工作
RXD1	硬件故障	端口 CH1 正在接收数据	端口 CH1 没有收到数据
RXD2	硬件故障	端口 CH2 正在接收数据	端口 CH2 没有收到数据
RXD3	硬件故障	端口 CH3 正在接收数据	端口 CH3 没有收到数据
RXD4	硬件故障	端口 CH4 正在接收数据	端口 CH4 没有收到数据
RXD5	硬件故障	端口 CH5 正在接收数据	端口 CH5 没有收到数据
RXD6	硬件故障	端口 CH6 正在接收数据	端口 CH6 没有收到数据

5、PROFIBUS 接口 DB9F 插座的信号定义：

集线器的每个 PROFIBUS 接口 DB9F（孔座）信号定义符合 PROFIBUS 标准

DB9F 针脚号	信号名	功能	信号方向
3	DB (+)	RS485 信号正	输入/输出
8	DA (-)	RS485 信号负	输入/输出
6	+5VDC	为总线连接器插头内的终端电阻提供 5VDC, 60mA 电源	输出
5	GND	信号地	输出
1、2、4、7、9	没有使用	没有使用	没有使用

五、内部原理框图

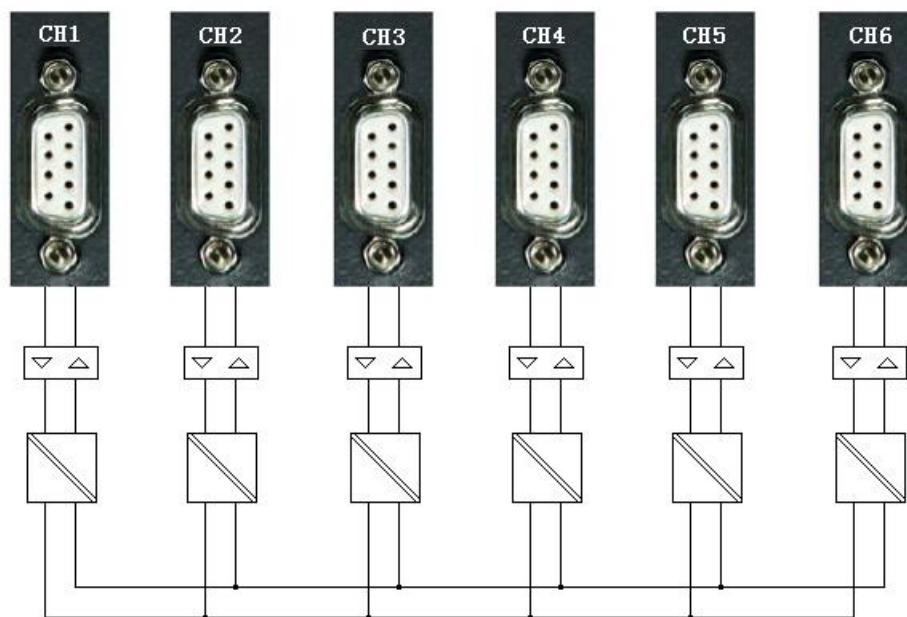


图5-1 PROFIBUS集线器内部原理框图

六、PROFIBUS 集线器的应用方案

四星电子 PROFIBUS 集线器使用非常灵活多样，可实现总线型网络、星形网络、树形网络以及混合型网络拓扑结构，下面是各种应用方案图。

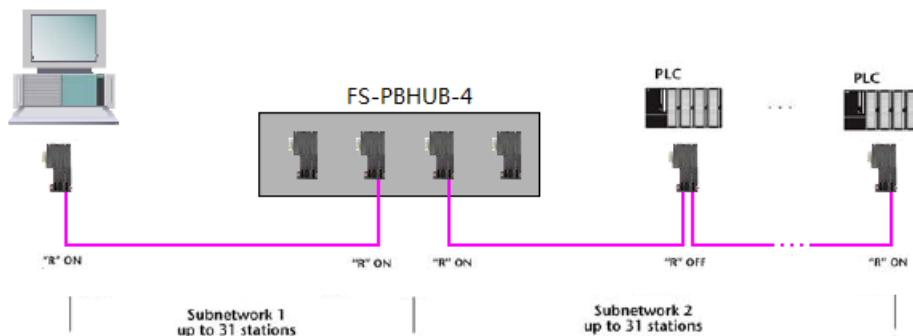


图6-1 作为中继器使用增加通信距离和站点数量

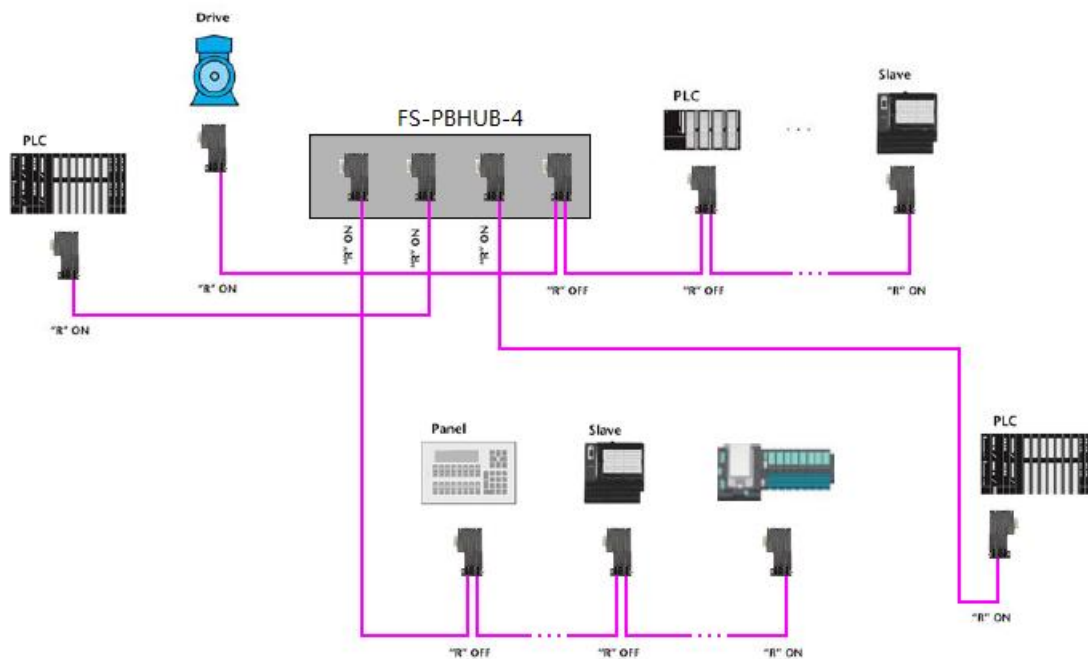


图6-2 用FS-PBHUB-4组成混合型网络拓扑结构

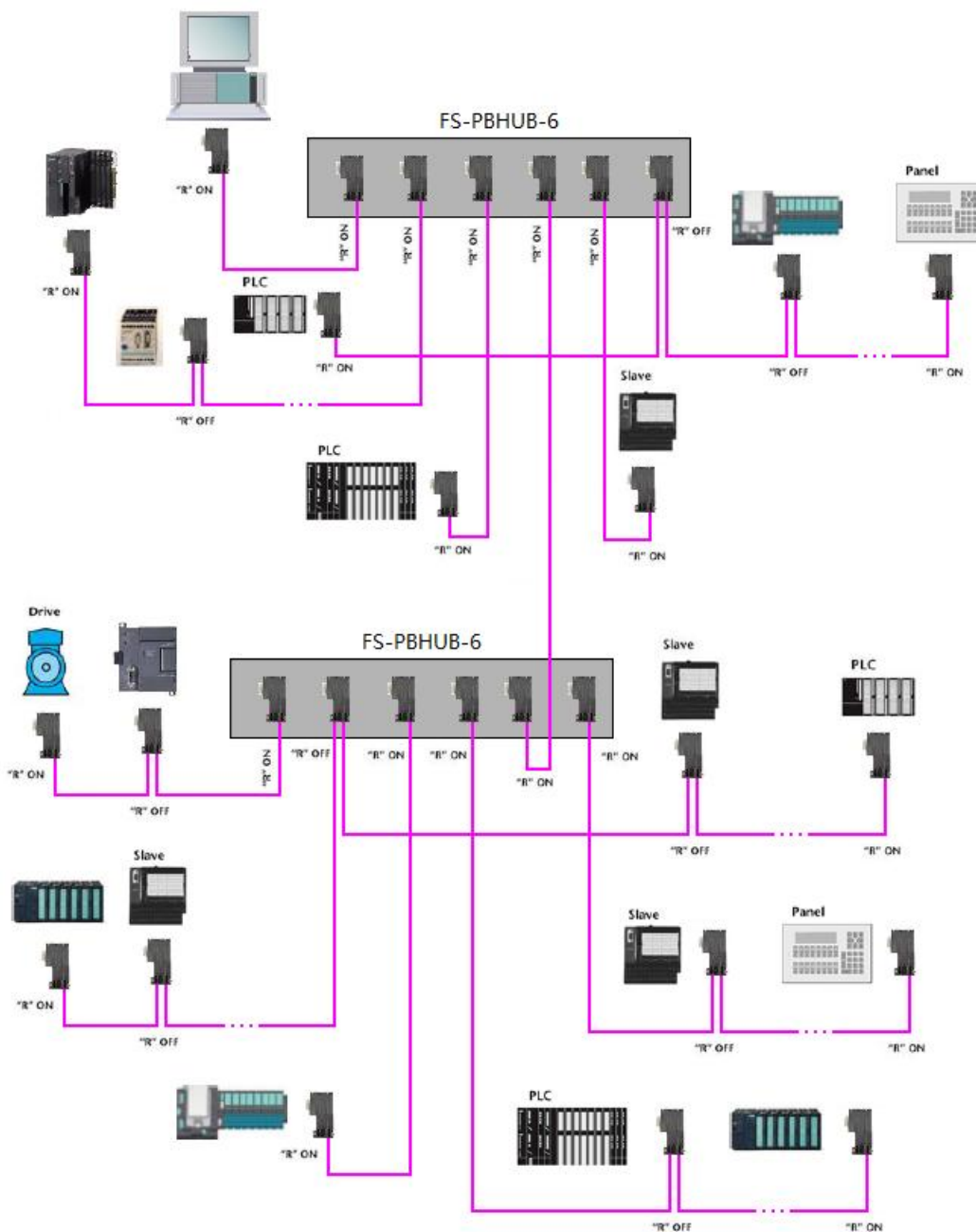


图6-3 用FS-PBHUB-6组成混合型网络拓扑结构

七、常见问题解答

1、为什么在网络段中作为终端的站点不能停电？

在 PROFIBUS 网段的首和尾称为终端，为了抑制 RS485 信号的反射和畸变，终端电缆需接到总线连接器的 A1、B1 端子上，终端接口上的总线连接器插头上的终端电阻设置开关必须拨到 ON 位置，这样终端接口就接入了一个 220 欧的终端电阻，一个 390 欧的上拉电阻和一个 390 欧的下拉电阻以确保网络稳定运行，上下拉电阻需要 DP 插座上的 6 脚和 5 脚提供 5VDC 工作电源。当终端站点停电时，上下拉电阻的 5VDC 工作电源也就没有了，这将引起网络通信异常或无法通信。

下图是 PROFIBUS 总线连接器插头的内部原理图。

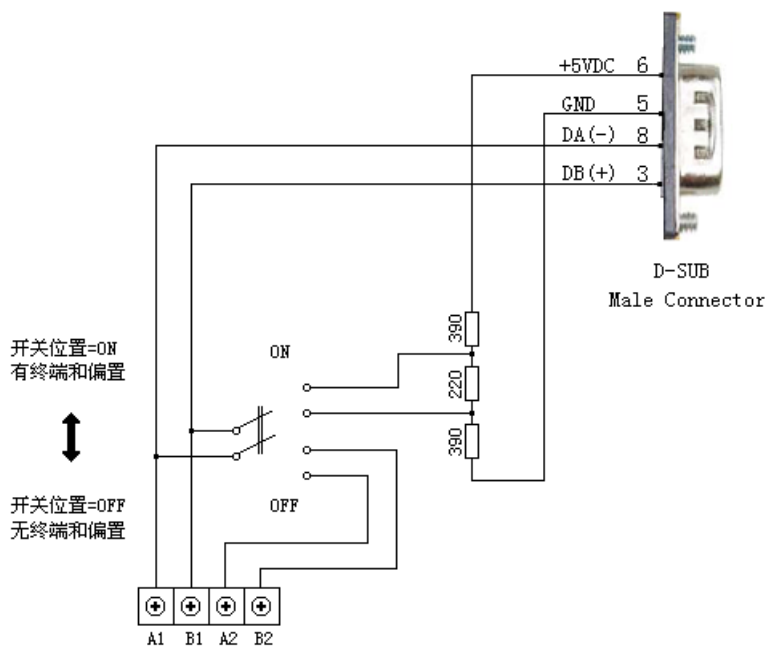


图7-1 PROFIBUS总线连接器插头内部原理图

2、作为终端的站点不可避免的可能停电怎么办？

如果由于你受现场条件所限，终端站点需要停电，为了保证网络的正常通信，需要在网段的终端安装有源终端电阻（并确保其不停电）来作为网段的终端，西门子公司的有源终端电阻产品号为：6ES7 972-0DA00-0AA0，四星电子的有源终端电阻型号为：PB-TR485。

PROFIBUS网段终端加入有源终端电阻后，其能维持总线电压在标准水平。因此，总线上任何一个站断开网络连接时都不会引起网络故障。任何一个网段的终端停电都会影响其它网段的通信，所以可能停电的终端都应该使用有源终端电阻来替代，并确保该有源终端电阻不停电。

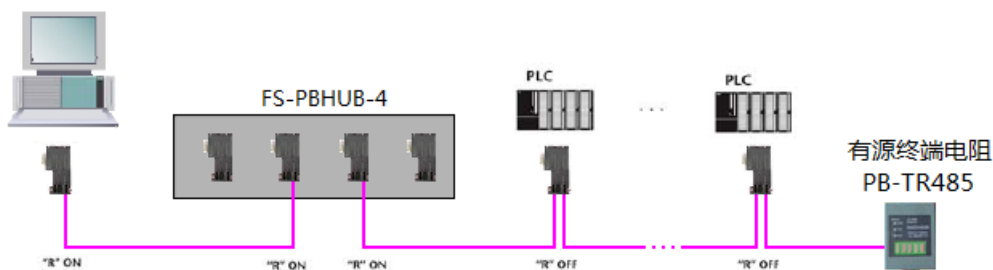


图7-2 在网段终端安装有源终端电阻

### 3、怎样确定整个网络能够达到的最大通信速率？

使用 PROFIBUS 集线器可以组成复杂的混合型网络，各网段长短不一，整个网络能够达到的最大通信速率取决于最长的网段，如要提高通信速率，可使用中继器或集线器分割较长的网段，使之符合你的速率要求。

### 4、集线器上是否可以插上四星电子的隔离型总线连接器 PFB-G 或 PFB-GP 来使用？

四星电子出品的 PROFIBUS 集线器 FS-PBHUB-6/4/2 的每个 DP 端口都是已经单独隔离的，所以没有必要再使用隔离型总线连接器，使用廉价的非隔离总线连接器即可。当然如果你认为有必要，也可以使用隔离型总线连接器 PFB-G 或 PFB-GP，在 PROFIBUS 集线器上安装 PFB-G 或 PFB-GP 后会有一定信号延时，使得最大通信速率为 3Mbps，当在集线器上插满 6 个 PFB-G 或 PFB-GP 后，集线器会产生一定的发热，这是因为 6 个 PFB-G 或 PFB-GP 会消耗功率总共约 4W 左右的原因，集线器的发热都在允许范围内，不会影响集线器的正常运行。

### 5、怎样实现 PROFIBUS 的高速远距通信？

当 PROFIBUS 高速通信时，如 3Mbps 以上的通信速率，用电缆最大只能达到 100 米，加装多个中继器或集线器会带来信号延迟增大、成本增加，供电麻烦等问题，使用光纤传输是目前性价比最好的方案。如四星电子的 PROFIBUS 转光纤模块 FS-OLM-S 和 FS-OLM-M。



## 八、订货信息

产品名称：PROFIBUS 集线器

产品型号：六口：FS-PBHUB-6，波特率 0~1.5Mbps 自适应，对波形进行了限斜率控制，具有更好的抗干扰性能。

FS-PBHUB-6-12M，高速 PROFIBUS 中继器集线器，通讯速率 0~12Mbps 自适应。

四口：FS-PBHUB-4，波特率 0~1.5Mbps 自适应，对波形进行了限斜率控制，具有更好的抗干扰性能。

FS-PBHUB-4-12M：高速 PROFIBUS 中继器集线器，通讯速率 0~12Mbps 自适应。

声明：本文档为用户使用型号为 FS-PBHUB-6 和 FS-PBHUB-4 的 PROFIBUS 集线器提供指导，由于新技术在飞速发展，产品的功能以实际为准。德阳四星电子技术有限公司保留在不经任何声明的情况下对该文档进行修改的权利。

## 德阳四星电子技术有限公司

地 址：四川省德阳市庐山南路二段 88 号 H 栋二楼

电 话：86-838-2515543 2515549

传 真：86-838-2515546

网 站：<http://www.fourstar-dy.com>